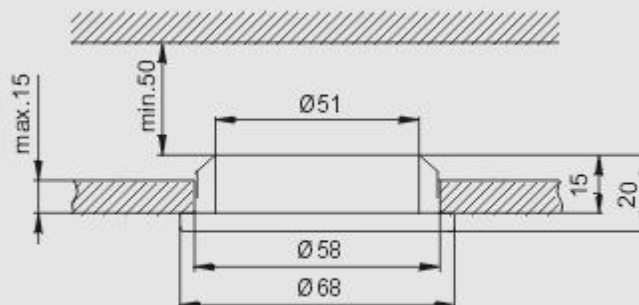




KARTA PRODUKTU

Oprawa podszafkowa, stała: M-10



Dane handlowe

Nr. art	Indeks	Kolor	Cena netto	VAT	Il. w opak.	Kod EAN	Kod EAN opak. zb.
1693	OM-M10M00-10	biały	7.5000	22	50	5905148211637	5905148021618
1694	OM-M10M00-60	mosiądz	8.7000	22	50	5905148211613	5905148021625
1695	OM-M10M00-70	chrom	8.7000	22	50	5905148211620	5905148021632
W119	OM-M10M00-00	czarny	6.0600	22	50	5905148211644	

Dane techniczne

Rodzaj materiału	obudowa - stal, klosz/dyfuzor - szkło
Masa produktu	65g
PKWiU	31.50.25-12.90



Produkt przystosowany do napięcia zasilania 12V.



Produkt przeznaczony do współpracy z żarówką halogenową JC (Brilum) lub inną o tych samych parametrach. Komplet nie zawiera źródła światła.



Źródło światła z trzonkiem G4 / Oprawa oświetleniowa do źródła światła z trzonkiem G4.



Oprawa oświetleniowa do źródeł światła o mocy nie większej niż 20W.



Minimalna, dopuszczalna odległość oprawy oświetleniowej od oświetlanego obiektu wynosi 0,3m.



Produkt zabezpieczony przed wnikaniem obcych ciał stałych o średnicy przekraczającej 12mm oraz przed dotykiem lub zbliżeniem do wewnętrznych części czynnych, palca lub podobnego przedmiotu, o długości nie przekraczającej 80mm. Brak ochrony wyposażenia wewnątrz produktu przed szkodliwym wnikaniem wody.



Produkt przeznaczony do montażu na/w suficie lub stropie.



Produkt przeznaczony do montażu na/w ścianie.



Produkt przeznaczony wyłącznie do użytku we wnętrzach.



Oprawa oświetleniowa bez możliwości regulacji położenia.



W komplecie brak urządzenia stabilizacyjno-zapłonowego lub transformatora, koniecznych do działania oprawy.



Rodzaj przyłącza: przewód 2 x 0,75mm².



Produkt wykonany w trzeciej klasie ochronności przed porażeniem elektrycznym. Ochronę przed porażeniem uzyskano dzięki zasilaniu bardzo niskim napięciem bezpiecznym, a w produkcie nie ma możliwości powstania napięcia o wartości wyższej od bezpiecznej.



Produkt przeznaczony do bezpośredniego montażu na normalnie palnych powierzchniach, tzn. takich, które wykonano z materiału o temperaturze zapłonu co najmniej 200°C i który się nie odkształca ani nie mięknie w tej temperaturze. Powierzchniami normalnie palnymi są materiały budowlane, takie jak drewno i inne materiały drewnopochodne, o grubości powyżej 2mm.